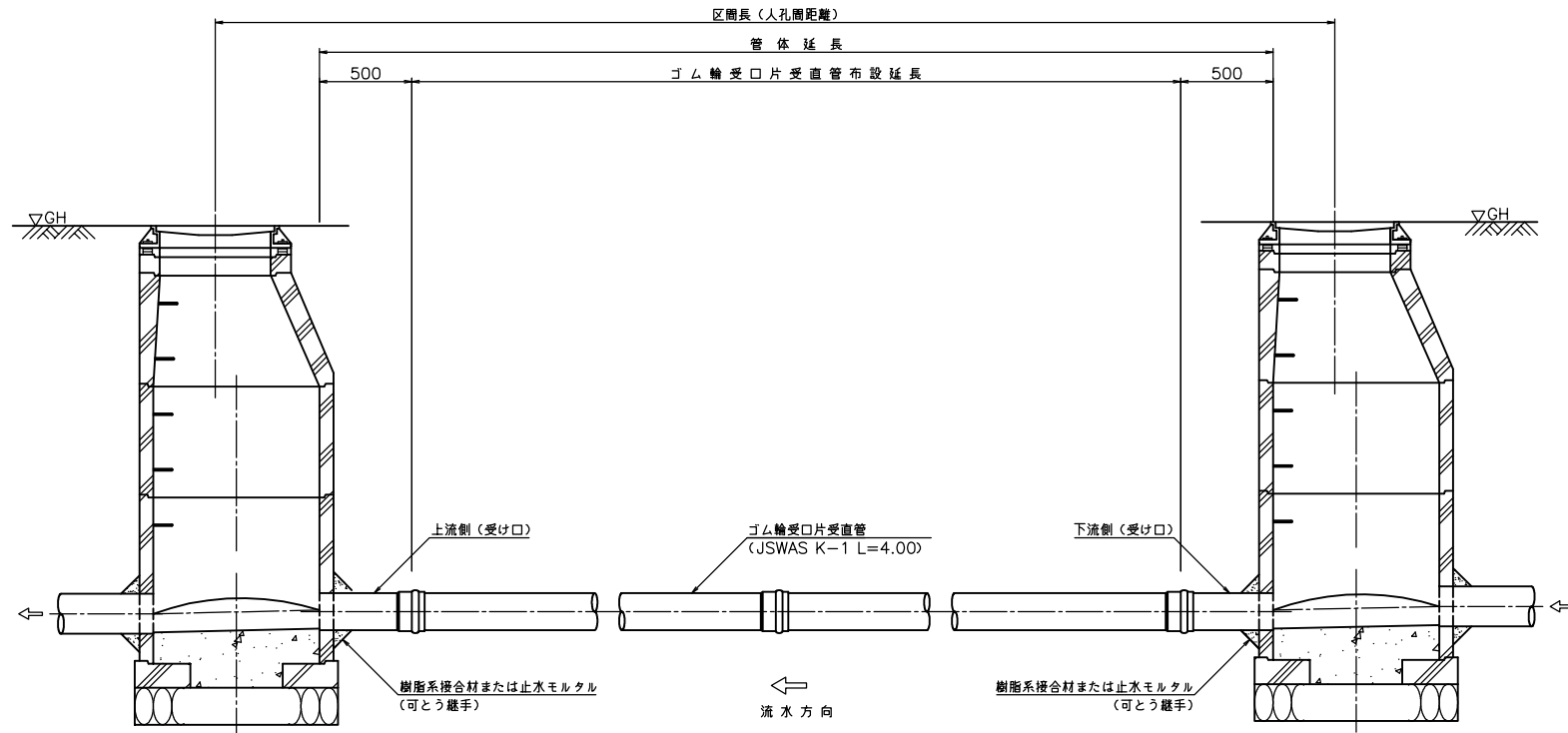


管 布 設 工 標 準 図

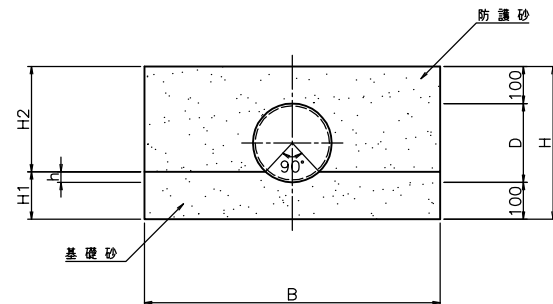
管 布 設 工 標 準 図

S=1/20



砂 基 礎 断 面 図

S=1/10



寸 法 表

(mm)

呼 径	肉 厚	D	h	H	H1	H2	備 考
150	5.1	165	24.2	365	124.2	240.8	
200	6.5	216	31.6	416	131.6	284.4	
250	7.8	267	39.1	467	139.1	327.9	
300	9.2	318	46.6	518	146.6	371.4	
350	10.5	370	54.2	570	154.2	415.8	
400	11.8	420	61.5	620	161.5	458.5	
450	13.2	470	68.8	670	168.8	501.2	

掘 削 幅 B

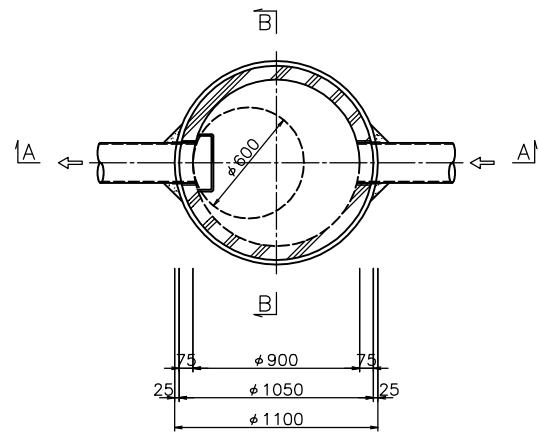
施 工 機 種	掘削深>1.50	掘削深≤1.50
人 力	-	0.55
BH=0.13	0.80	0.55
BH=0.28	0.80	0.60
BH=0.45	0.80	0.60

事業名	宇治田原町公共下水道事業		
工事名	岩-4-8地区面整備工事		
施工箇所	宇治田原町 大字 岩山	地内	
図面名称	管 布 設 工 標 準 図		
縮 尺	図示	図面番号	
宇治田原町建設事業部上下水道課			

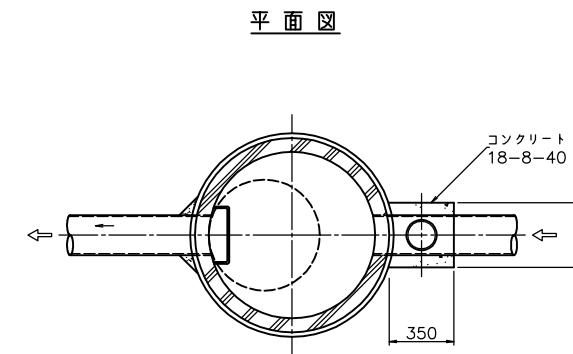
1号組立人孔標準図

S=1/20

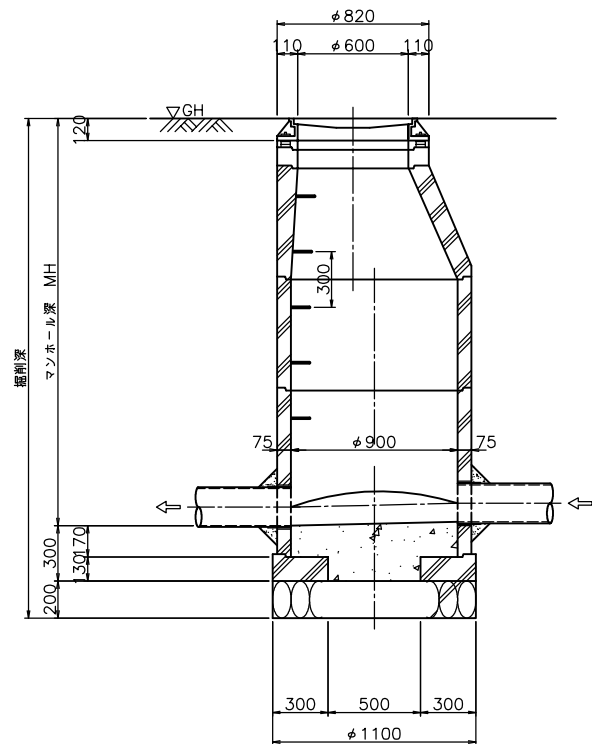
平面図



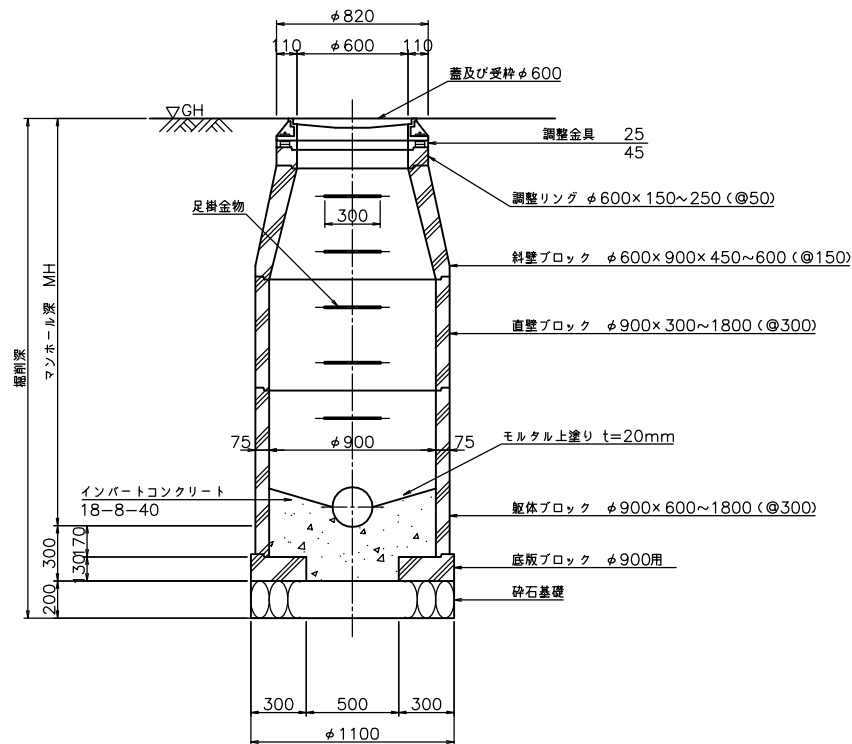
副管工詳細図



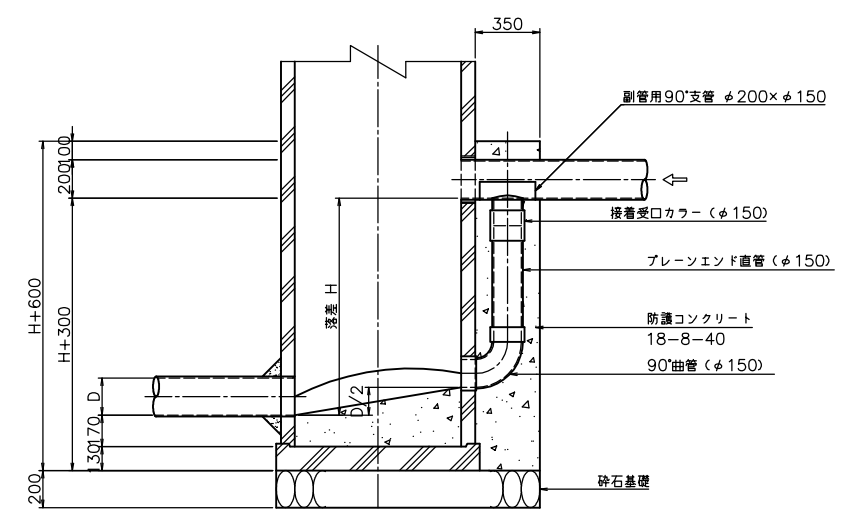
A-A断面図



B-B断面図



断面図

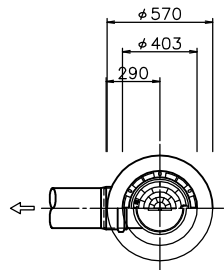


事業名	宇治田原町公共下水道事業		
工事名	岩-4-8地区面整備工事		
施工箇所	宇治田原町	大字	岩山 地内
図面名称	1号組立人孔標準図		
縮尺	S=1/20	図面番号	
宇治田原町建設事業部上下水道課			

塩ビマンホール標準図

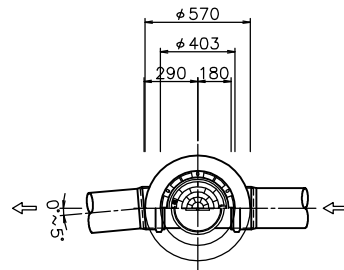
S=1/20

起点



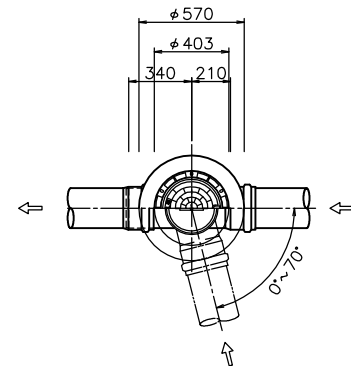
中間点(ストレート)

落差 (h=0mm)



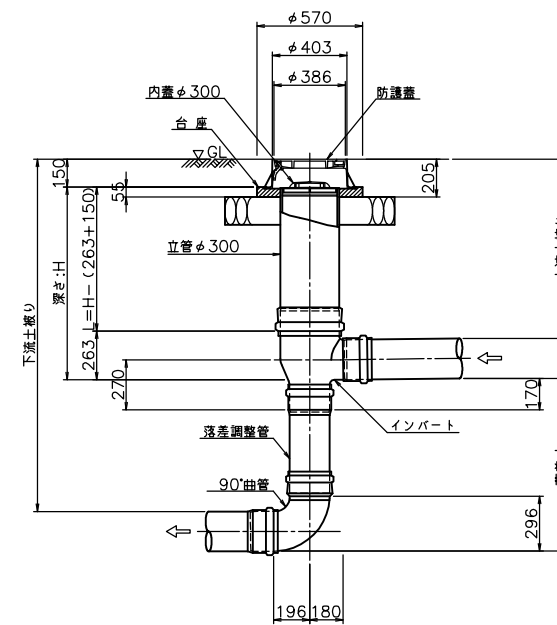
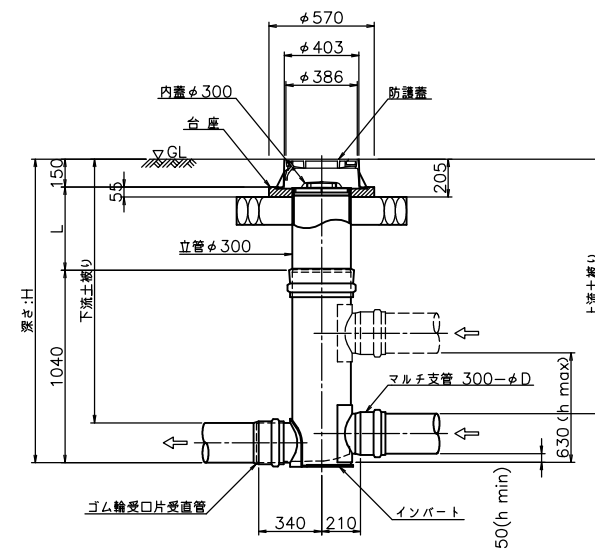
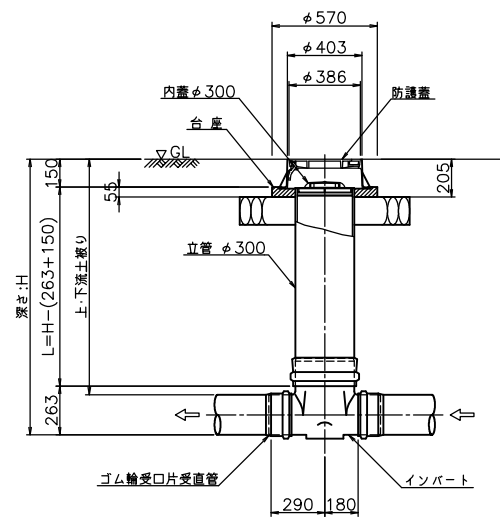
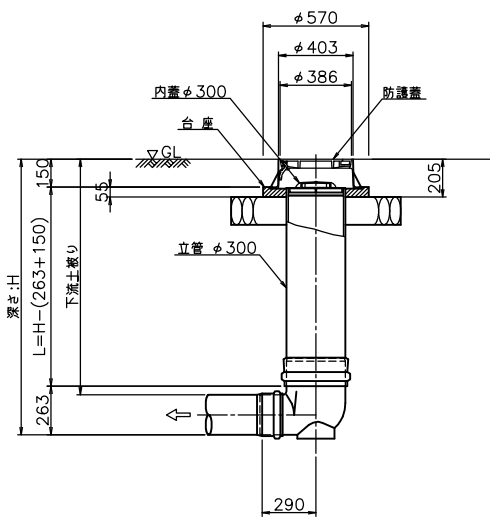
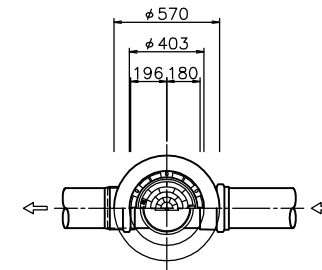
中間点(起点形ドロップ)

落差 (h=50mm~630mm)

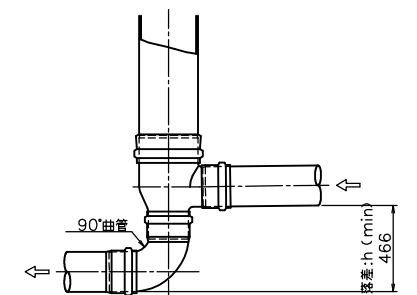


中間点(ドロップ)

落差 (h=630mm以上)



落差調整を用いない場合



* 防護蓋及び台座は、T-25、T-14、T-8を現場道路状況により使い分けるものとする。

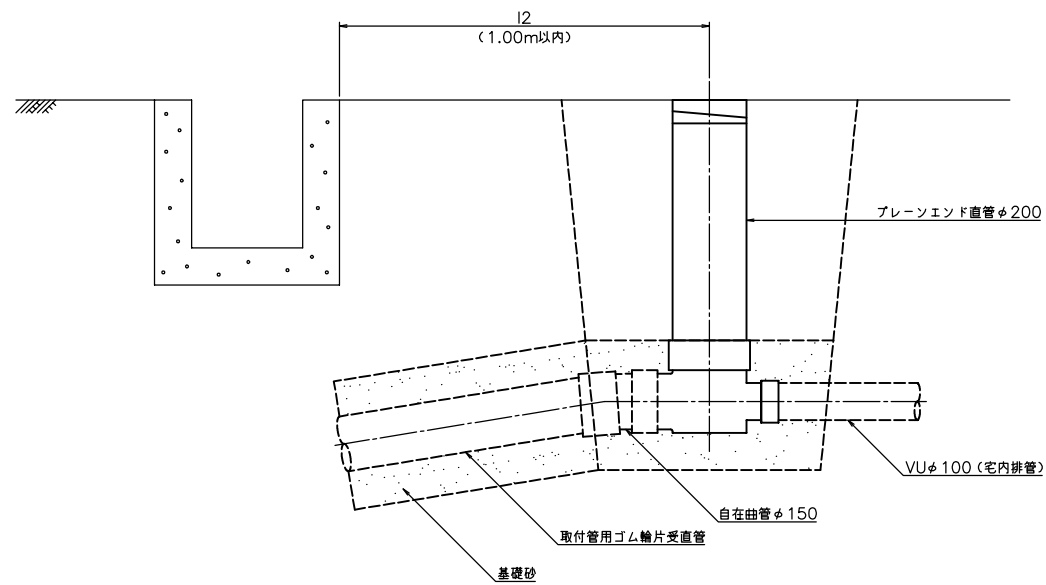
事業名	宇治田原町公共下水道事業		
工事名	岩-4-8地区面整備工事		
施工箇所	宇治田原町 大字 岩山	地内	
図面名称	塩ビマンホール標準図		
縮尺	S=1/20	図面番号	
宇治田原町建設事業部上下水道課			

取付管及び公共柵設置標準図(1)

(塩ビ柵横型タイプ)

公共柵設置標準図

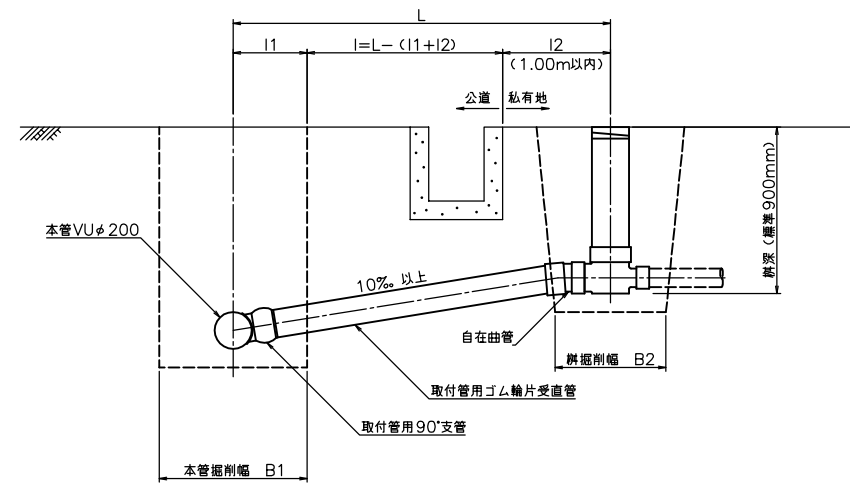
S=1/10



取付管布設標準図

S=1/20

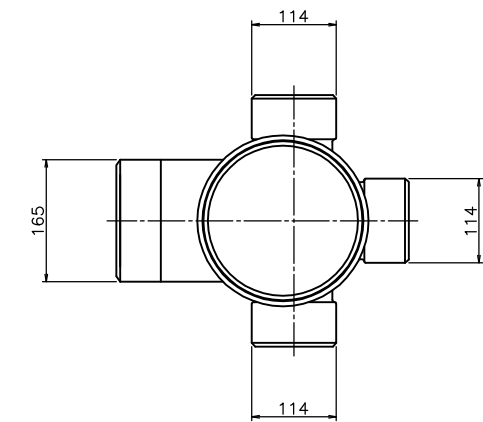
Aタイプ



インバート詳細図

S=1/5

標準 90°面側合流

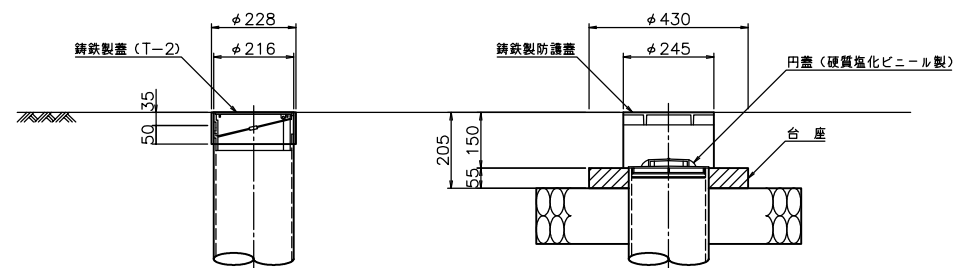


蓋取付柵詳細図

S=1/10

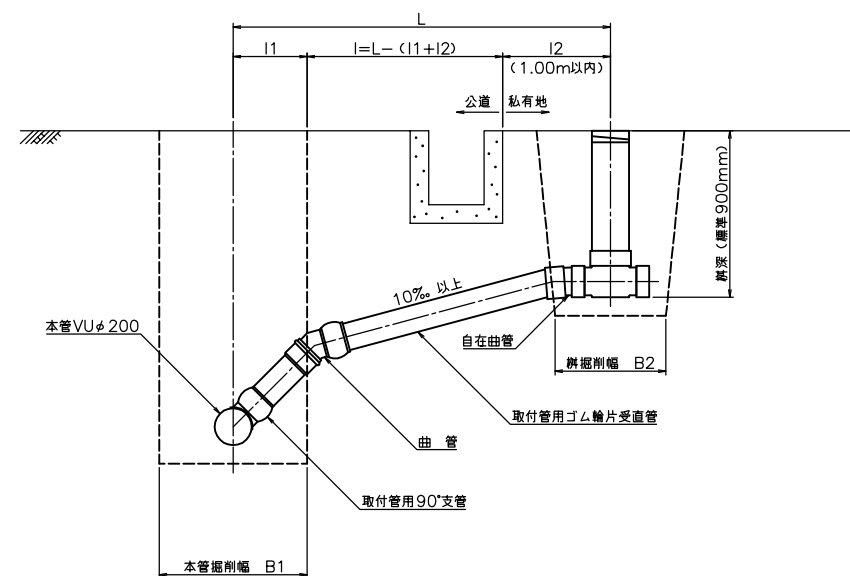
標準

車輛が乗る場合

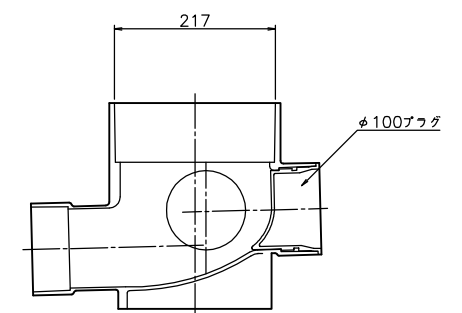


*標準蓋は、車輛が乗らない場合及びガレージ等で土間コンクリートがある場合。
*車輛が乗る場合の防護蓋及び、台座は T-25, T-14, T-8を現場道路状況により使い分けるものとする。

Bタイプ



*取付管掘削断面は土工標準図(素掘)を参照。

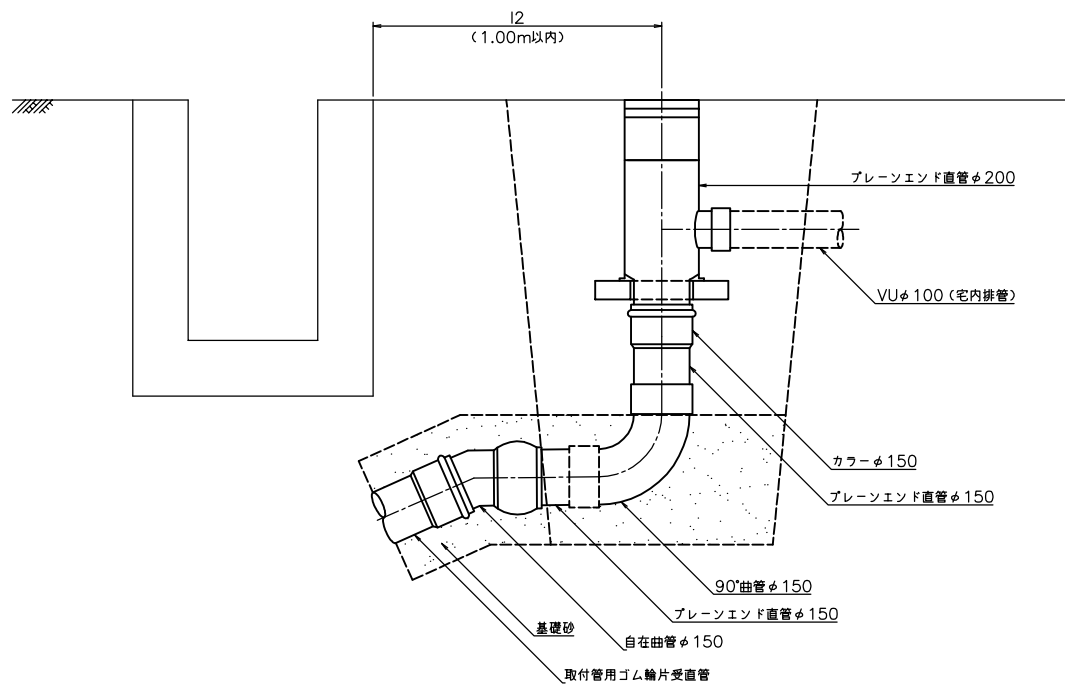


事業名	宇治田原町公共下水道事業		
工事名	岩-4-8地区区画整備工事		
施工箇所	宇治田原町	大字	岩山 地内
図面名称	取付管及び公共柵設置標準図(1)		
縮尺	図示	図面番号	
宇治田原町建設事業部上下水道課			

取付管及び公共枘設置標準図(2)

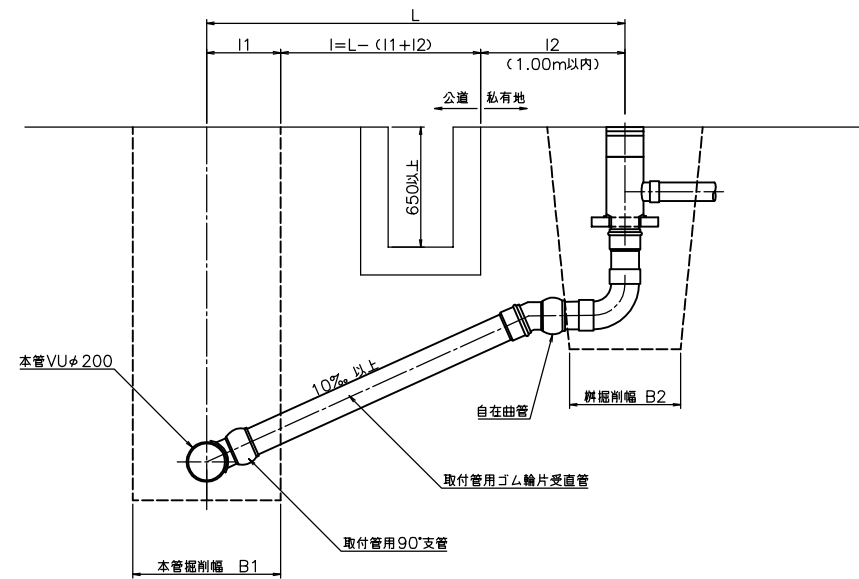
(塩ビ枘縦型タイプ)

公共枘設置標準図
(ドロップタイプ)
S=1/10



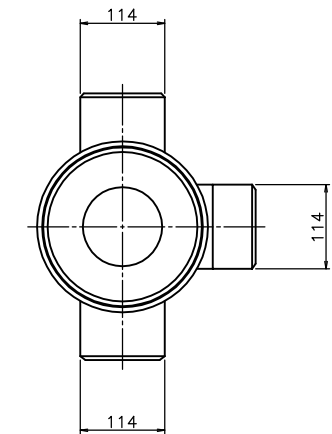
取付管布設標準図
S=1/20

Aタイプ



インバート詳細図
S=1/5

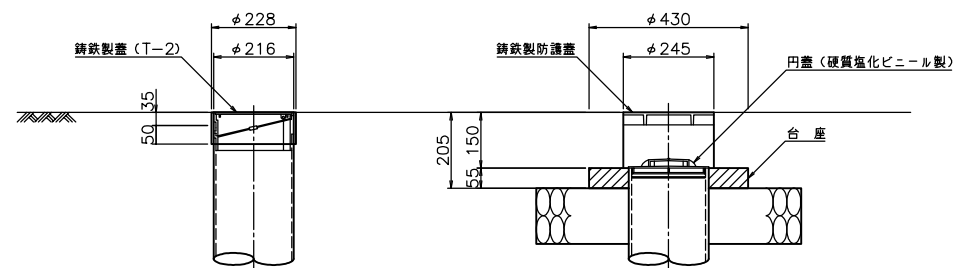
ドロップタイプ 90°面側合流



蓋取付枘詳細図
S=1/10

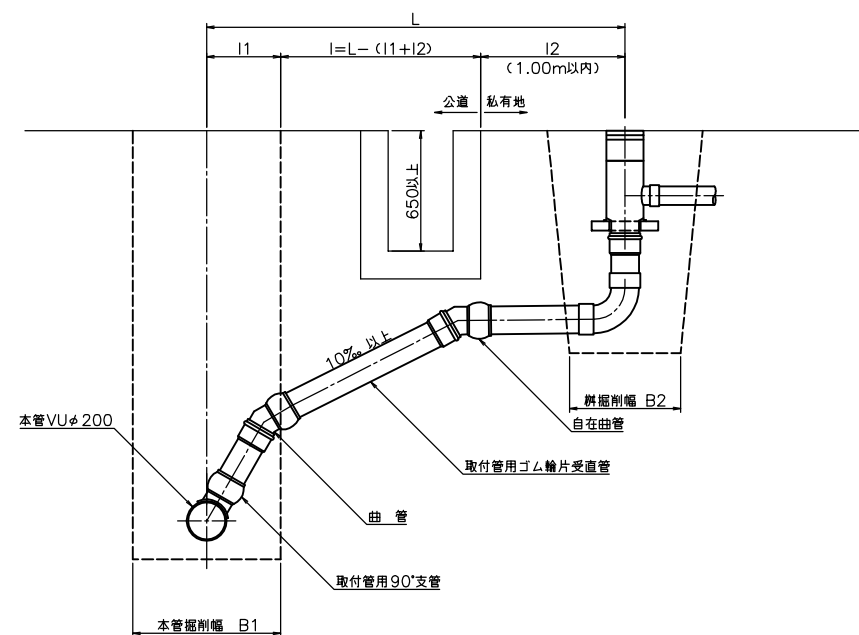
標準

車輛が乗る場合



*標準蓋は、車輛が乗らない場合及びガレージ等で土間コンクリートがある場合。
*車輛が乗る場合の防護蓋及び、台座は
T-25, T-14, T-8を現場道路状況により使い分けるものとする。

Bタイプ



*取付管掘削断面は土工標準図(素掘)を参照。

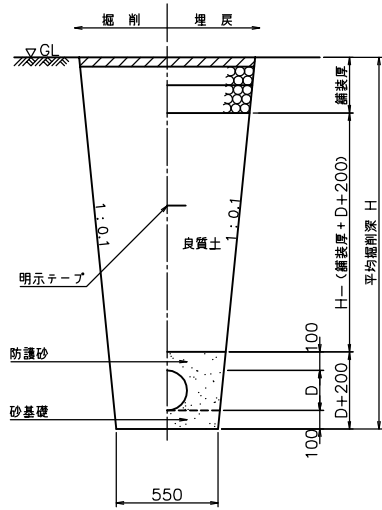
事業名	宇治田原町公共下水道事業		
工事名	岩-4-8地区面整備工事		
施工箇所	宇治田原町	大字	岩山 地内
図面名称	取付管及び公共枘設置標準図(2)		
縮尺	図示	図面番号	
宇治田原町建設事業部上下水道課			

土工・舗装構成標準図

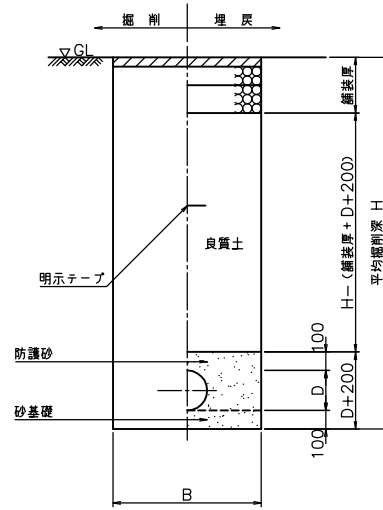
S=1/20

土工定規図

人力施工



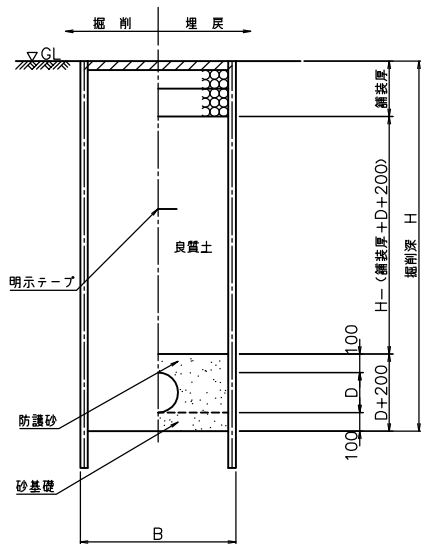
機械施工



掘削幅一覧表(素掘)

掘削機種	掘削幅(B)
BH=0.13m ³	0.55m
BH=0.28m ³	0.60m

土留掘削

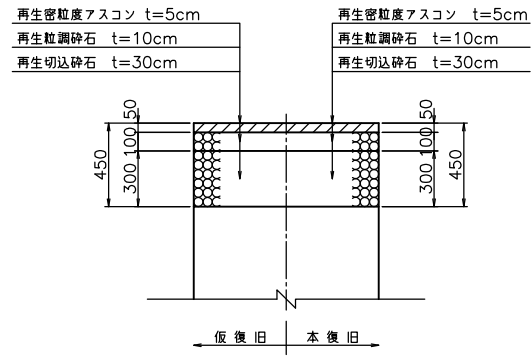


掘削幅一覧表(土留掘削)

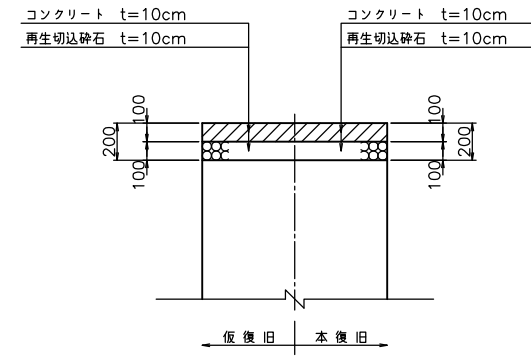
掘削機種	掘削幅(B)	
	建込簡易土留	軽量鋼矢板
	1.5≦H<2.8	2.8<H≦3.8
VUφ200	1.10m	0.80m
VUφ300	-	0.80m
VUφ350	-	0.85m

舗装構成図

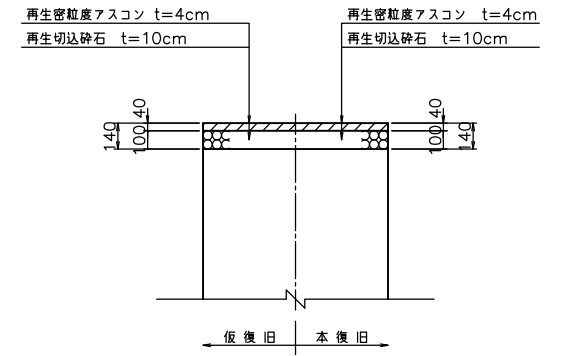
町道1(A交通)



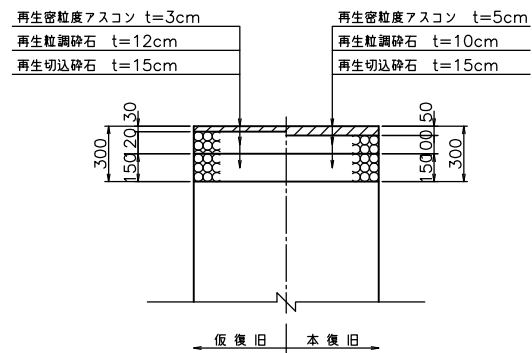
町道5(CON)



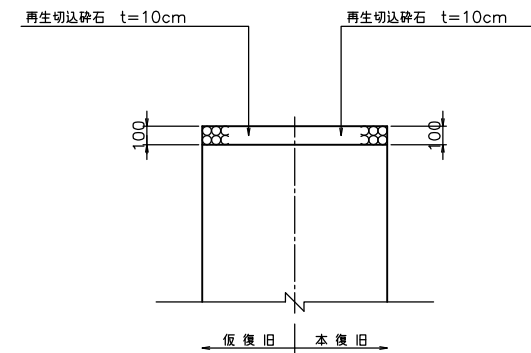
国道2(歩道)



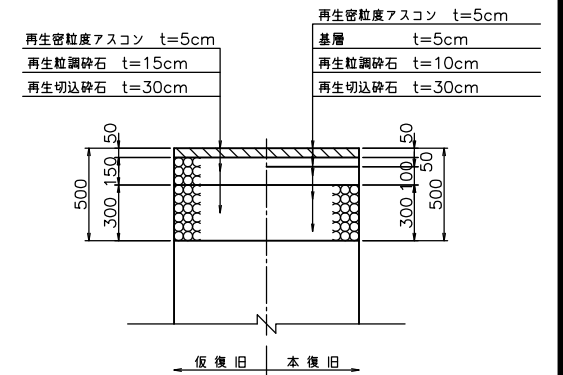
町道2(L交通)



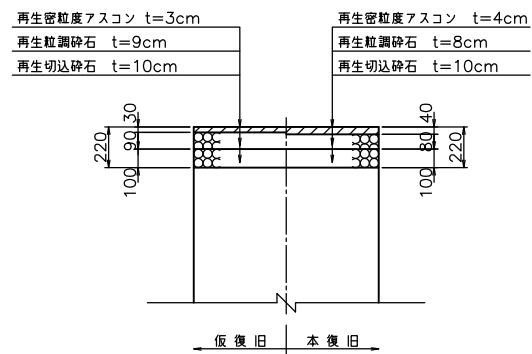
町道6(未舗装)



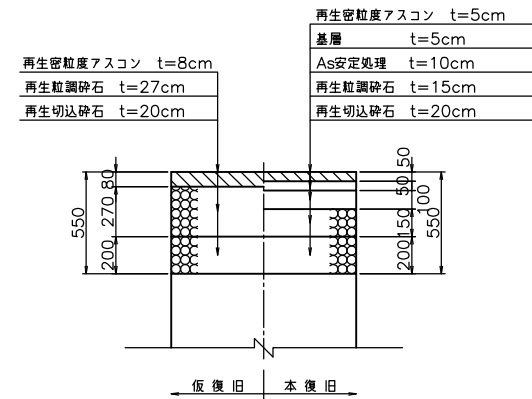
府道1(車道B交通)



町道3(簡易舗装)



国道1(車道C交通)



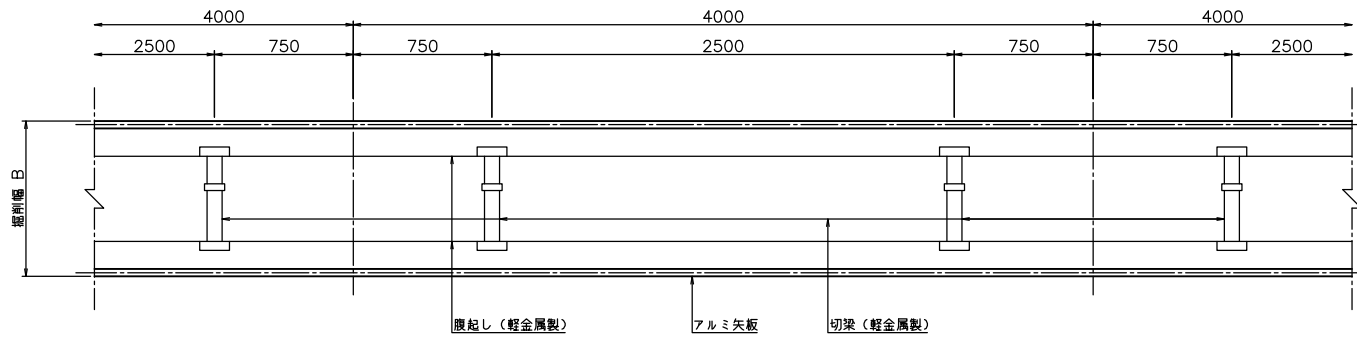
事業名	宇治田原町公共下水道事業		
工事名	岩-4-8地区面整備工事		
施工箇所	宇治田原町	大字	岩山 地内
図面名称	土工・舗装構成標準図		
縮尺	S=1/20	図面番号	
宇治田原町建設事業部上下水道課			

仮設標準図(アルミ矢板)

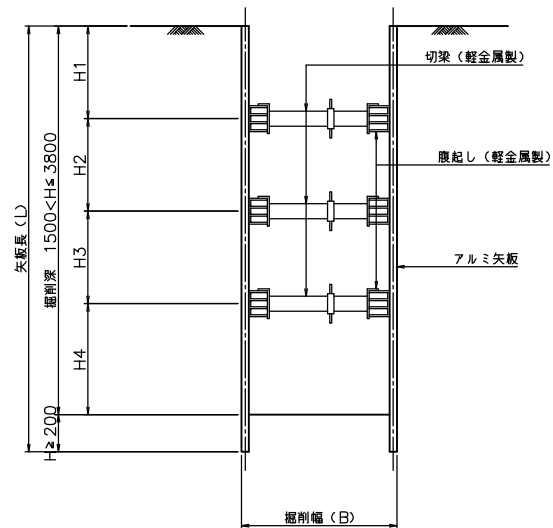
S=1/20

アルミ矢板

平面図



断面図



土留工仕様一覧表

矢板長	掘削深	矢板厚	支保工段数	最大腹起し間隔				腹起し部材
				H1 (m)	H2 (m)	H3 (m)	H4 (m)	
2.00	1.5 < H ≤ 1.8	5	1	0.70	-	-	1.10	7.5
2.50	1.8 < H ≤ 2.0			0.70	-	-	1.30	
2.50	2.0 < H ≤ 2.3		2	0.70	0.70	-	0.90	
3.00	2.3 < H ≤ 2.8			0.70	0.70	-	1.40	
3.50	2.8 < H ≤ 3.3		3	0.80	1.00	-	1.50	12
4.00	3.3 < H ≤ 3.8			0.90	0.90	0.90	1.10	

掘削幅一覧表

	VUφ200	VUφ250	VUφ300	VUφ350	VUφ400
掘削幅B (m)	0.80	0.80	0.80	0.85	0.90

事業名	宇治田原町公共下水道事業				
工事名	岩-4-8地区面整備工事				
施工箇所	宇治田原町	大字	若山	地内	
図面名称	仮設標準図(アルミ矢板)				
縮尺	S=1/20	図面番号			
宇治田原町建設事業部上下水道課					